

NETIN KÄYTTÖÖNOTTO

Kytkenät kotijakamosta

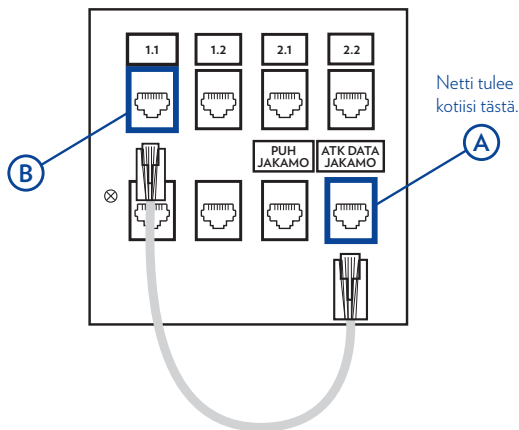
Avaamme nettiyhteyden huoneiston kotijakamoon, joka sijaitsee yleensä asunnon sähkökaapissa tai sen lähellä. Saat netin käyttöösi kolmella eri tavalla:

Netin käyttäminen kaapelilla yhdessä huoneessa

Tarvitset verkkokaapelin, jossa on RJ-45-liitin.

Huoneiden tietoliikennesiat on merkitty numeroilla, sekä DATA- tai ATK-teksteillä. Vastaavat merkinnät on kotijakamossa. Kytkenät tehdään verkkokaapelilla. Tee näin:

1. Liitä kaapeli kotijakamon pistokkeeseen, josta netti tulee asuntoosi. Pistoke on merkitty "ATK, data, jakamo" tms. (A).
2. Liitä kaapelin toinen pää kotijakamossa sen huoneen pistokkeeseen, jossa haluat nettiä käyttää (B). Kotijakamon pistokkeessa on sama merkintä kuin huoneen pistokkeessa.



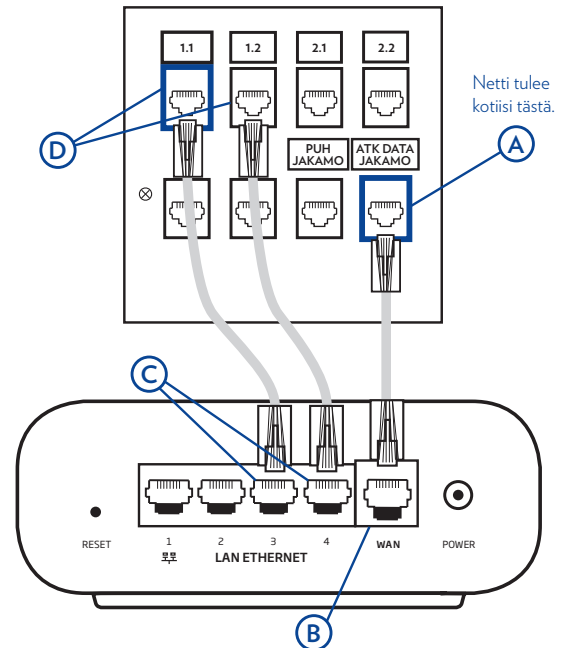
Vinkki: Jos et ole varma mistä kotijakamon pistokkeesta netti tulee asuntoosi, löydät oikean yhdistämällä tietokoneen kaapelilla suoraan kotijakamoon ja kokeilemalla mistä pistokkeesta netti toimii.

Netin käyttäminen useammassa huoneessa

Tarvitset reitittimen tai kytkimen sekä verkkokaapeleita, joissa on RJ-45-liitin. Tee näin:

1. Liitä kaapeli kotijakamon pistokkeeseen, josta netti tulee asuntoosi. Pistoke on merkitty "ATK, data, jakamo" tms. (A).
2. Liitä kaapelin toinen pää reitittimen pistokkeeseen, joka on merkitty "WAN" (B).
3. Yhdistä kaapeleilla reitittimen LAN- tai ETHERNET-merkityt pistokkeet (C) ja kotijakamon niiden huoneiden pistokkeet (D), joissa haluat käyttää nettiä.

Suosittellemme Elisan hyväksymiä reitittimiä, joissa on mukana suomenkieliset, kuvalliset ohjeet. Voit hankkia reitittimen Elisan myymälästä tai Elisan verkkokaupasta kauppa.saunalahti.fi

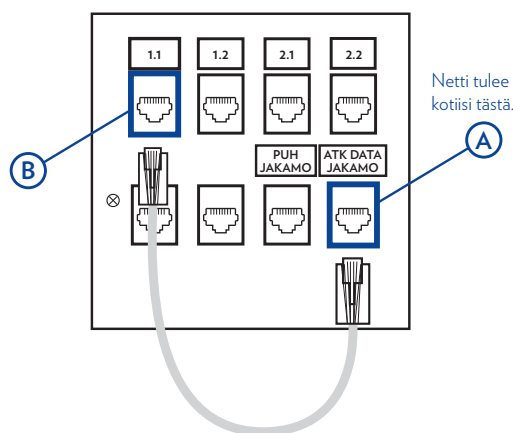


Netin käyttäminen langattomasti (WLAN)

Tarvitset WLAN-reitittimen ja verkkokaapeleita, joissa on RJ-45-liitin. Toimi näin:

1. Liitä kaapeli kotijakamon pistokkeeseen, josta netti tulee asuntoosi. Pistoke on merkitty "ATK, data, jakamo" tms. (A).
2. Liitä kaapelin toinen pää kotijakamossa sen huoneen pistokkeeseen, johon haluat sijoittaa WLAN-reitittimen (B). Kotijakamon pistokkeessa on sama merkintä kuin huoneen pistokkeessa.
3. Liitä reititin kyseisen huoneen pistokkeeseen laitteen ohjeen mukaisesti.

Reitittimen WLAN-asetuksien määrittämiseen löydät apua osoitteesta elisa.fi/asiakaspalvelu



Voit hankkia reitittimen Elisan myymälästä elisa.fi/myymalat tai Elisan verkkokaupasta kauppa.saunalahti.fi

NÄIN OTAT MEIHIN YHTEYTTÄ

Kehitämme jatkuvasti uusia tapoja asiakkaidemme palvelemiseen – valitse tästä sinulle sopivin yhteydenottotapa!



Palsta

Palsta-keskustelufoorumilla pulppuaa keskustelu Elisan tuotteista ja palveluista. Löydät kiinnostavat aiheet hakusanalla, ja hyödyllisimmille vastauksille voit antaa kiitosta klikkaamalla. Palsta toimii myös Facebookissa.

elisa.fi/palsta
[facebook.com/elisasuomi](https://www.facebook.com/elisasuomi)

Kysy, auta, keskustele!

elisa
OMAGURU

Elisa Omaguru

Omagurulta saat apua kaikenlaisten teknisten laitteiden asennuksissa, käytössä ja pulmatilanteissa. Kotituki-palvelusta saat asiantuntijan asentamaan laitteet kotiin. Muista myös kotitalousvähennys.

omaguru.fi
0600 900 500
(2,28 €/min + pvm/mpm)
arkisin 8–21, la 9–17.

Osaavaa ja ystävällistä palvelua!



OmaElisa

OmaElisasta löydät Elisan liittymäsi, voit hallinnoida langattoman verkon asetuksia, tarkastella laskujasi sekä hakea lisää maksuaikaa laskullesi.

omaelisa.fi

Voit kirjautua myös Elisa Mobiilivarmenteella

Muista myös nämä:

- Asiakaspalvelusivuilta löydät apua ja ohjeita.
elisa.fi/asiakaspalvelu
- Soita asiakaspalveluun **010 19 0240** (pvm/mpm) ma–pe 8–19, la 10–16.30, häiriöilmoitukset ma–su 24 h, pvm/mpm

elisa
SAUNALAHTI